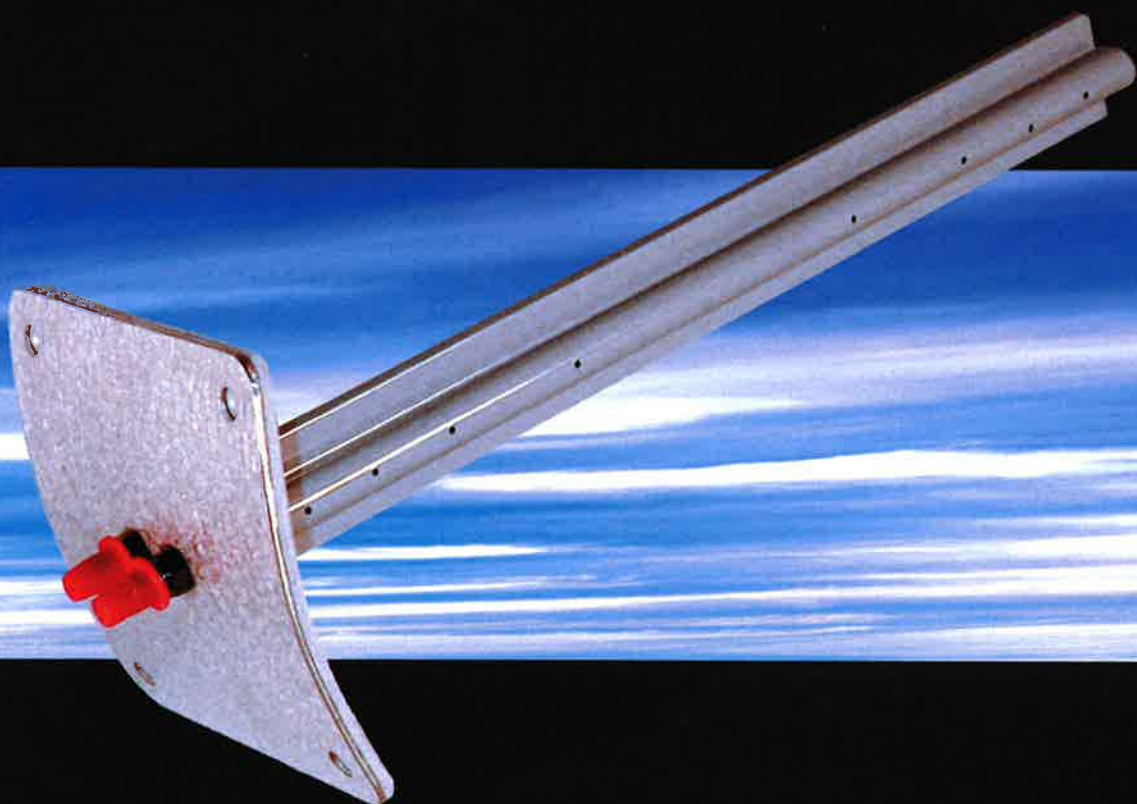


GF Kanal- flödesgivare



GF Kanalflödesgivare

Fördelar GF - kanalflödesgivare:

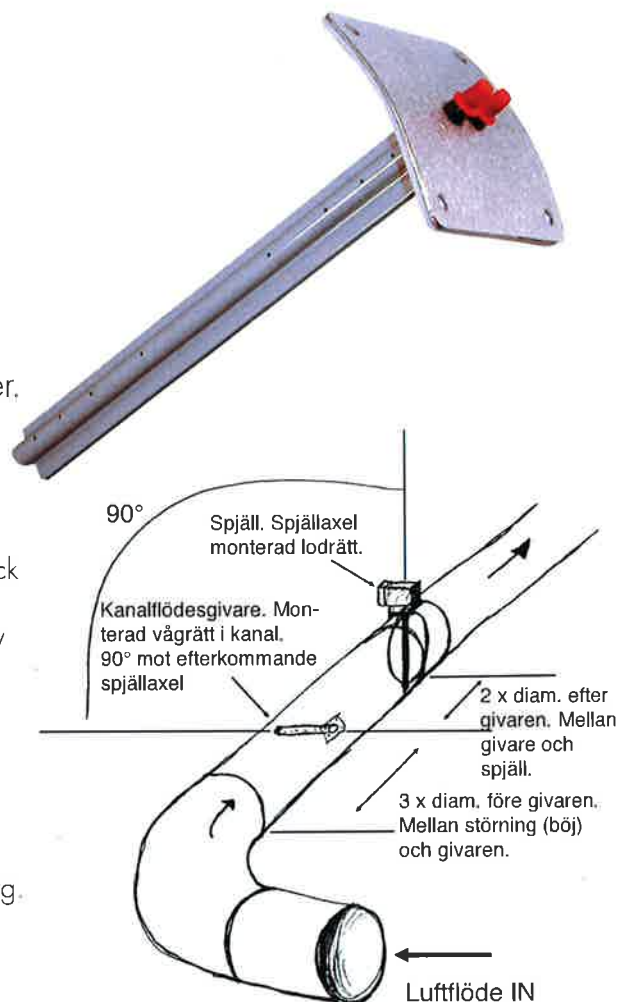
- Enkla att installera.
- Kan monteras efter att kanalerna är monterade.
- "Inbyggd" tätning mot kanal.
- Högt differenstryck vid låga flöden.
- Standard 6 mm anslutningar/nipplar.
- Finns epoxilackerade för aggressiv luft i FL-kanaler.

Beskrivning GF - kanalflödesgivare:

Flödesgivaren är en mätstav avsedd för kontinuerlig mätning av lufthastighet och flöde genom medelvärdesbildning av differenstryck i ventilationskanal. Finns för mätning i cirkulära och rektangulära kanaler. Enkelt utdragbar för rengöring av kanal eller inspektion av givaren. Finns i 17 standardlängder från 150 mm till 2000 mm. Normalt mätfel max +/- 3%. Ger högt mättdifferenstryck och lågt kanaltryckfall. Väl utprovad till tex dragbänkslarm FlowGuard 5295, 5405 och trycksensor 6280 för TSI Zonregleringar.

Montageplats:

Flödesbilden är avgörande mätfellets storlek. Välj plats med omsorg. Bra raksträckor så långt bort från störningar som möjligt. Vid stora kanaler används fler givare för att täcka kanalsnittet bättre och minska mätfelet. Se skiss.



Avstånd från störning Antal diam, eller längder	Mätfel % av aktuellt värde
7	2 - 3
5 - 6	3 - 4
3 - 4	4 - 6
1 - 2	5 - 10

Teknisk specifikation:

17 standardlängder	150 mm till 2000 mm (standard kanaldim.)
Normalt mätfel max	+/- 3 %
Högt mättdifferenstryck	270% större än vid prandlrörmätning.
Lågt kanaltryckfall	I den närmaste försumbart

Givare mm	K-Faktor
100	0,705
125	0,755
160	0,772
200	0,786
250	0,801
315	0,806
400	0,809
500	0,812
630	0,814
800	0,816
1000	0,817
1250	0,818